

Krawężniki przejściowe i specjalne

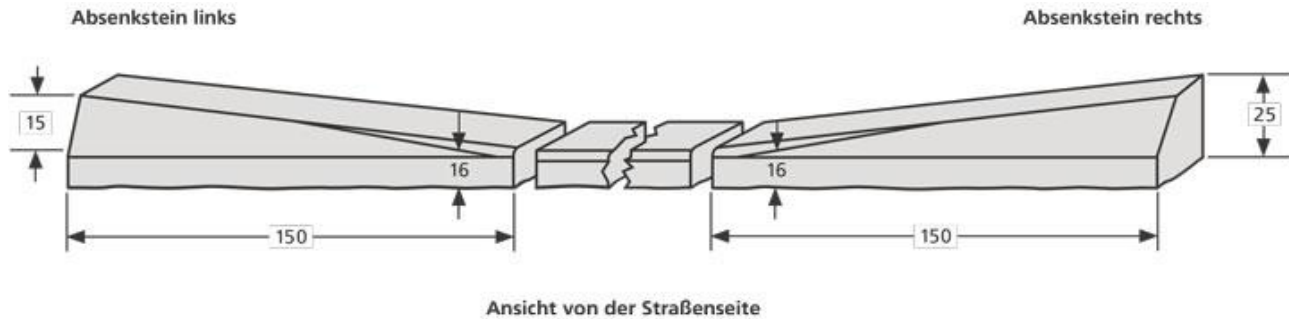
Materiał

- Granit Czernica
- Vanga
- Halmstad
- Bohus rot

Obróbka

wszystkie strony cięte

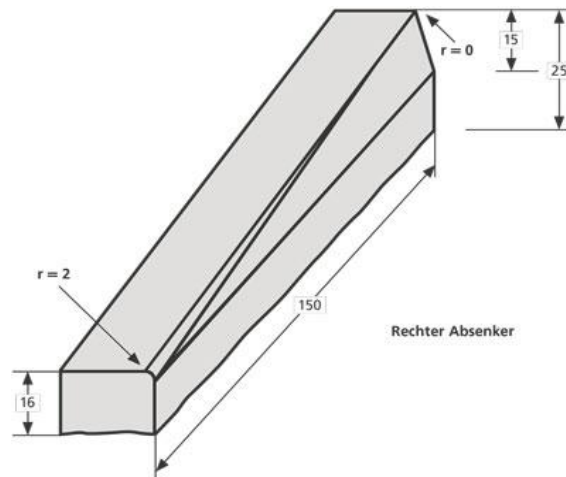
Przód cięty i na ok. 15cm od góry płomieniowany z zaokrągleniem lub fazą



Standardowe rozmiary

Oznaczenie	kierunek	wys-od	do - malejąco
Przejściówka A1	lewy	25	16
Przejściówka A1	prawy	25	16
Przejściówka A2/3	lewy	25	16
Przejściówka A2/3	prawy	25	16
Przejściówka A4/5	lewy	25	16
Przejściówka A4/5	prawy	25	16

lewy



Standardgrößen-Tiefbordstein

standardowe rozmiary

Oznaczenie	B	H	L
krawężnik głęboki do A1	30	16	100
krawężnik głęboki do A2/3	18	16	100
krawężnik głęboki do A4/5	15	16	100

